

VELUX gebogen glas ISU 1093

VELUX®



0°-15°

Beschikbare opstanden



CFU 20Q
vast



CFU 25Q
vast



CVU 20Q
elektrisch



CVU 25Q
elektrisch

20=dubbel glas, 25=driedubbel glas

De innovatieve, onderhoudsvrije schaal van gebogen glas voor glazen daklichten is een revolutie in daklichtdesign. De ideale keuze voor huiseigenaren die een naadloos glasdesign van rand tot rand zoeken waarmee zij de uitstraling van hun woning kunnen verbeteren en verzekerd zijn van een optimale afvoer - zelfs bij dakhellingen van 0°. Het buitenste glas is gehard, waardoor dit een zeer duurzame schaal is die beter bestand is tegen wind, sneeuw en hagel. De schaal van gebogen glas is compatibel met alle opstanden voor glazen daklichten CFU/CVU.

- Het naadloos glazen design van rand tot rand loopt over in het dak en past perfect in huizen met een plat dak.
- Door de gebogen bovenkant met natuurlijk afvoereffect kan het raam worden geïnstalleerd in daken met een helling van 0°
- Onderhoudsvrij glas biedt u een gerust gevoel en heeft een stijlvol design
- Met discreet geplaatste verduisterende rolgordijnen of buitenzonweringen geniet u te allen tijde van maximale lichtinval en een stijlvol interieur.
- Het buitenste glas van de schaal is gemaakt om lang mee te gaan en getest onder zware weersomstandigheden.
- Het geharde buitenglas is bevestigd met een zeer sterke, weerbestendige kit.
- Eenvoudig en veilig transport van de schaal van grond naar dak; handmatig tillen is niet nodig.



Toepassingsadvies voor methode van bediening

De schaal van gebogen glas ISU 1093 kan worden geïnstalleerd met alle nieuwe generatie opstanden, mits de dakhelling tussen 0° en 15° ligt.



Combineer de schaal van gebogen glas met een opstand die tegemoetkomt aan uw behoefte aan daglicht, of aan daglicht én ventilatie. Kies de ventilerende opstand voor ventilerende glazen daklichten CVU, voor frisse lucht met een druk op de knop, of kies de vaste opstand voor ventilerende glazen daklichten CFU als u vooral behoefte hebt aan meer daglicht in de kamer.

Beschikbare afmetingen en daglichtoppervlak

Passende opstanden

E CVU 20Q elektrisch

G CVU 25Q elektrisch

M CFU 20Q vast

O CFU 25Q vast

	600	800	900	1000	1200	1500	2000
600	ISU 060060 (0.29) E, G, M, O		ISU 090060 (0.45) E, G, M, O, S				
800		ISU 080080 (0.54) E, G, M, O					
900			ISU 090090 (0.70) E, G, M, O, S, T		ISU 120090 (0.95) E, G, M, O, S, T		
1000				ISU 100100 (0.88) E, G, M, O, S, T		ISU 150100 (1.35)	ISU 200100 (1.82)
1200					ISU 120120 (1.3) E, G, M, O, S		
1500						ISU 150150 (2.07)	

Alle maten zijn in mm. () = Effectief daglichtoppervlak, m²

*A= grote maten met beglazing variant -A

Technische waarden

Overzicht van de technische waarden voor het product, met betrekking tot onder andere CE-markeringen in overeenstemming met EN 1873 of EAD 200062-00-0401

Kenmerken raam	CFU 20Q + ISU 1093	CFU 25Q + ISU 1093	CVU 20Q + ISU 1093	CVU 20U + ISU 1093	CVU 25Q + ISU 1093	CVU 25U + ISU 1093
Luchtdoorlatendheid [klasse]	4	4	4	4	4	4
Warmtedoorgangscoefficiënt U_{rc} , ref300 (CE-label) (U-waarde)	0.65	0.55	0.65	0.65	0.55	0.55
Arc, ref300	4.4	4.4	4.4	4.4	4.4	4.4
Lichttransmissiecoëfficiënt (τ_v) (τ)	0.69	0.63	0.69	0.69	0.63	0.63
Geluidsisolatie (R_w) $R_{w,dB}$ [dB]	39	42	39	39	42	42
Totale doorlaatcoëfficiënt zonne-energie (g)	0.52	0.49	0.52	0.52	0.49	0.49
Doorlaatbaarheid ultraviolette straling (τ_{uv}) (τ_{uv})	0.05	0.05	0.05	0.05	0.05	0.05
Inbraakwerend dakraam	RC2	RC2	RC2	RC1	RC2	RC1
Kozijnfactor	0.1	0.1	0.1	0.1	0.1	0.1
Luchtdoorlatendheid [klasse]	4	4	4	4	4	4
Reactie bij brand [klasse]	D-s2, d2	D-s2, d2	D-s2, d2	D-s2, d2	D-s2, d2	D-s2, d2
Lijmen van glas van bovenste element [klasse]	$\Delta X \geq 0.75$	$\Delta X \geq 0.75$	$\Delta X \geq 0.75$	$\Delta X \geq 0.75$	$\Delta X \geq 0.75$	$\Delta X \geq 0.75$
Externe brandprestaties - Europees [klasse]	NPD	NPD	NPD	NPD	NPD	NPD
Externe brandprestaties - Brits [klasse]	NPD	NPD	NPD	NPD	NPD	NPD
Schokbestendigheid [klasse]	3	3	3	3	3	3
Schokbestendigheid groot zacht lichaam [klasse]	N/A	N/A	N/A	N/A	N/A	N/A
Schokbestendigheid klein hard lichaam [klasse]	N/A	N/A	N/A	N/A	N/A	N/A
Lawaai van regen (ΔL_{ia})	NPD	NPD	NPD	NPD	NPD	NPD
Weerstand tegen neerwaarts gerichte belastingen	N/A	N/A	N/A	N/A	N/A	N/A
Brandwerendheid [klasse]	NPD	NPD	NPD	NPD	NPD	NPD
Weerstand tegen sneeuwbelasting	*	*	*	*	*	*
Weerstand tegen opwaartse belasting	N/A	N/A	N/A	N/A	N/A	N/A
Weerstand tegen windbelasting [klasse]	C3	C3	C3	C3	C3	C3
Waterdichtheid [klasse]	9A	9A	9A	9A	9A	9A

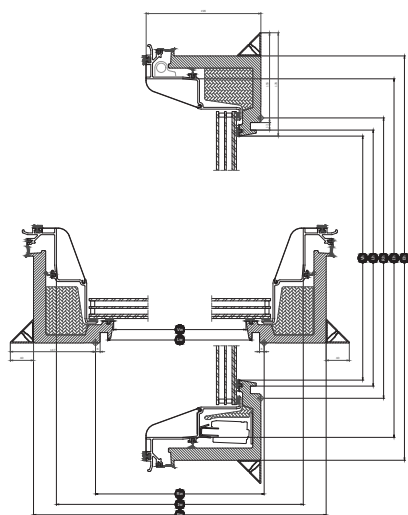
NPD: No Performance Determined - geen prestatie bepaald

* : Zie samenstelling beglazing

VELUX ventilerend glazen daklicht CVU, Beglazing 25, driedubbel glas



Transformeer uw huis door de magie van daglicht en frisse lucht toe te laten op plaatsen waar u dit nooit voor mogelijk had gehouden, met de nieuwe generatie VELUX ventilerende glazen daklichten. De elektrisch geventileerde opstand voor het glazen daklicht heeft een uniek design met een slank kozijn en een onzichtbaar draaiend gedeelte, zodat van binnenuit genoten kan worden van een maximale hoeveelheid daglicht en een mooi design. Deze geventileerde opstand heeft een 3-laagse beglazing maar is ook verkrijgbaar met een 2-laagse beglazing; hij levert uitstekende energieprestaties en geluiddemping bij regen, hagel of verkeerslawaai, voor meer comfort binnenshuis. Met een druk op de knop laat hij frisse lucht toe en ook heeft hij een handige, voorgeïnstalleerde regensensor die het raam bij regen automatisch sluit, voor volledige gemoedsrust. Hij kan zelfs worden bediend via een smartphone, met behulp van de VELUX App Control. Een zowel mooie als handige oplossing voor uw huis.



- Voorgeboorde gaten in het daklichtkozijn optimaliseren de installatie doordat ze minder tijd en moeite kosten.
- Uniek ThermoTechnology™ materiaal draagt bij aan een optimaal energierendement en binnencomfort
- Speciale installatieschroeven maken voorboren in houten daken overbodig.

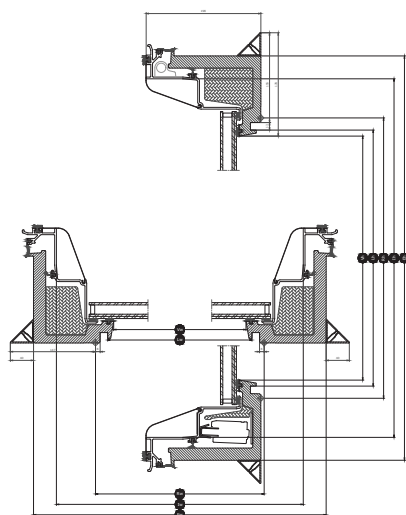
Breedte		060	080	090	100	120	150
Vw	Zichtbare breedte ruit	538.2	738.2	838.2	938.4	1138.2	1438.2
Lw	Afstand tussen aftimmergroeven binnenkant breedte	559	759	859	959	1159	1459
Rw	Uitsparing breedte	600	800	900	1000	1200	1500
lw	Breedte binnenkozijn	736	936	1036	1136	1228	1636
Ew	Externe breedte kozijn	815	1015	1115	1215	1415	1715

Hoogte		060	080	090	100	120
Vh	Hoogte zichtbare ruit	538	738	838	938	1138
Lh	Afstand tussen aftimmergroeven binnenkant hoogte	559	759	859	959	1159
Rh	Uitsparing hoogte	600	800	900	1000	1200
lh	Hoogte binnenkozijn	736	936	1036	1136	1228
Eh	Externe hoogte kozijn	815	1015	1115	1215	1415

VELUX ventilerend glazen daklicht CVU, Beglazing 20, dubbel glas



Transformeer uw huis door de magie van daglicht en frisse lucht toe te laten op plaatsen waar u dit nooit voor mogelijk had gehouden, met de nieuwe generatie VELUX ventilerende glazen daklichten. De elektrisch geventileerde opstand voor het glazen daklicht heeft een uniek design met een slank kozijn en een onzichtbaar draaiend gedeelte, zodat van binnenuit genoten kan worden van een maximale hoeveelheid daglicht en een mooi design. Deze geventileerde opstand heeft een 2-laagse beglazing maar is ook verkrijgbaar met een 3-laagse beglazing; hij levert uitstekende energieprestaties en geluiddemping bij regen, hagel of verkeerslawaai, voor meer comfort binnenshuis. Met een druk op de knop laat hij frisse lucht toe en ook heeft hij een handige, voorgeïnstalleerde regensensor die het raam bij regen automatisch sluit, voor volledige gemoedsrust. Hij kan zelfs worden bediend via een smartphone, met behulp van de VELUX App Control. Een zowel mooie als handige oplossing voor uw huis.



- Voorgeboorde gaten in het daklichtkozijn optimaliseren de installatie doordat ze minder tijd en moeite kosten.
- Uniek ThermoTechnology™ materiaal draagt bij aan een optimaal energierendement en binnencomfort
- Speciale installatieschroeven maken voorboren in houten daken overbodig.

Breedte		060	080	090	100	120	150
Vw	Zichtbare breedte ruit	538.2	738.2	838.2	938.4	1138.2	1438.2
Lw	Afstand tussen aftimmergroeven binnenkant breedte	559	759	859	959	1159	1459
Rw	Uitsparing breedte	600	800	900	1000	1200	1500
lw	Breedte binnenkozijn	736	936	1036	1136	1228	1636
Ew	Externe breedte kozijn	815	1015	1115	1215	1415	1715

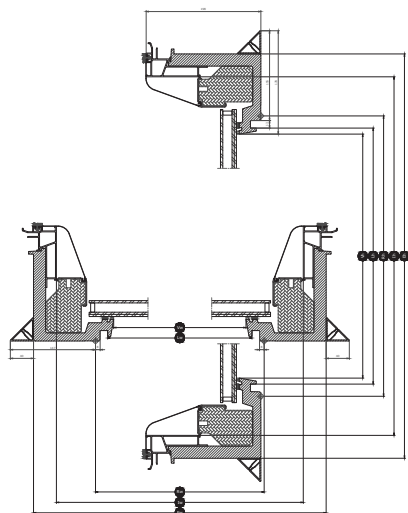
Hoogte		060	080	090	100	120
Vh	Hoogte zichtbare ruit	538	738	838	938	1138
Lh	Afstand tussen aftimmergroeven binnenkant hoogte	559	759	859	959	1159
Rh	Uitsparing hoogte	600	800	900	1000	1200
lh	Hoogte binnenkozijn	736	936	1036	1136	1228
Eh	Externe hoogte kozijn	815	1015	1115	1215	1415

VELUX vast ventilerend glazen daklicht CFU, Beglazing 20, dubbel glas



Transformeer uw huis door de magie van daglicht toe te laten op plaatsen waar u dit nooit voor mogelijk had gehouden, met de nieuwe generatie VELUX glazen daklichten. De opstand van het vaste glazen daklicht heeft een uniek design met een slank kozijn en een onzichtbaar draaiend gedeelte, zodat van binnenuit genoten kan worden van een maximale hoeveelheid daglicht en een mooi design. Deze vaste opstand heeft een 2-laagse beglazing, maar is ook verkrijgbaar met een 3-laagse beglazing, en levert uitstekende energieprestaties en geluiddemping bij regen, hagel of verkeerslawaai, voor meer comfort binnenshuis.

- Voorgeboorde gaten in het daklichtkozijn optimaliseren de installatie doordat ze minder tijd en moeite kosten.
- Uniek ThermoTechnology™ materiaal draagt bij aan een optimaal energierendement en binnencomfort
- Speciale installatieschroeven maken voorboren in houten daken overbodig.



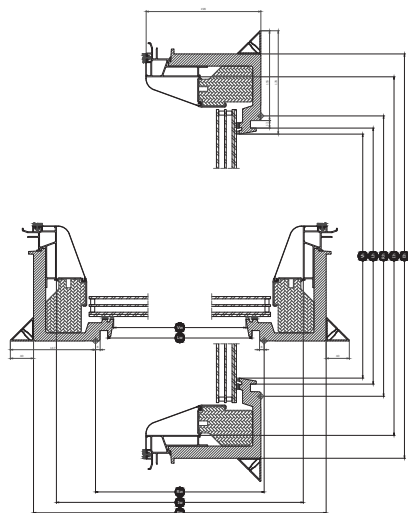
Breedte		060	080	090	100	120	150
Vw	Zichtbare breedte ruit	538.2	738.2	838.2	938.4	1138.2	1438.2
Lw	Afstand tussen aftimmergroeven binnenkant breedte	559	759	859	959	1159	1459
Rw	Uitsparing breedte	600	800	900	1000	1200	1500
lw	Breedte binnenkozijn	736	936	1036	1136	1228	1636
Ew	Externe breedte kozijn	815	1015	1115	1215	1415	1715

Hoogte		060	080	090	100	120
Vh	Hoogte zichtbare ruit	538	738	838	938	1138
Lh	Afstand tussen aftimmergroeven binnenkant hoogte	559	759	859	959	1159
Rh	Uitsparing hoogte	600	800	900	1000	1200
lh	Hoogte binnenkozijn	736	936	1036	1136	1228
Eh	Externe hoogte kozijn	815	1015	1115	1215	1415

VELUX vast ventilerend glazen daklicht CFU, Beglazing 25, driedubbel glas



Transformeer uw huis door de magie van daglicht toe te laten op plaatsen waar u dit nooit voor mogelijk had gehouden, met de nieuwe generatie VELUX glazen daklichten. De opstand van het vaste glazen daklicht heeft een uniek design met een slank kozijn en een onzichtbaar draaiend gedeelte, zodat van binnenuit genoten kan worden van een maximale hoeveelheid daglicht en een mooi design. Deze vaste opstand heeft een 3-laagse beglazing, maar is ook verkrijgbaar met een 2-laagse beglazing, en levert uitstekende energieprestaties en geluiddemping bij regen, hagel of verkeerslawaai, voor meer comfort binnenshuis.



- Voorgeboorde gaten in het daklichtkozijn optimaliseren de installatie doordat ze minder tijd en moeite kosten.
- Uniek ThermoTechnology™ materiaal draagt bij aan een optimaal energierendement en binnencomfort
- Speciale installatieschroeven maken voorboren in houten daken overbodig.

Breedte		060	080	090	100	120	150
Vw	Zichtbare breedte ruit	538.2	738.2	838.2	938.4	1138.2	1438.2
Lw	Afstand tussen aftimmergroeven binnenkant breedte	559	759	859	959	1159	1459
Rw	Uitsparing breedte	600	800	900	1000	1200	1500
lw	Breedte binnenkozijn	736	936	1036	1136	1228	1636
Ew	Externe breedte kozijn	815	1015	1115	1215	1415	1715

Hoogte		060	080	090	100	120
Vh	Hoogte zichtbare ruit	538	738	838	938	1138
Lh	Afstand tussen aftimmergroeven binnenkant hoogte	559	759	859	959	1159
Rh	Uitsparing hoogte	600	800	900	1000	1200
lh	Hoogte binnenkozijn	736	936	1036	1136	1228
Eh	Externe hoogte kozijn	815	1015	1115	1215	1415

Isolerende beglazing

	Beglazing 20, dubbel glas	Beglazing 25, driedubbel glas
Samenstelling (van binnen naar buiten)	7,5 mm gelaagd floatglas - 16 mm argon - 4 mm gehard glas	7,5 mm gelaagd floatglas - 10 mm argon - 3 mm gehard glas - 10 mm argon - 4 mm gehard glas

Reiniging en onderhoud



Reiniging van de schaal is alleen mogelijk van buitenaf. Vergeet vóór reiniging van de schaal van een ventilerend glazen daklicht niet de hoofdstroom uit te schakelen, zodat u het daklicht niet opent. Als u de binnenkant van de schaal en de glazen buitenzijde van de opstand wilt reinigen, verwijdert u de afdekdopjes en schroeven om de schaal weg te nemen en zet u de schaal na het reinigen weer vast. In regio's met veel sneeuwval moet opgehoopte sneeuw op de lichtkoepel geregeld worden verwijderd.

Garantieperiode



De volledige voorwaarden en condities van de VELUX productgarantie zijn beschikbaar via onze website www.velux.nl.

Gordijnen en buitenzonweringen

Maak uw VELUX ventilerende glazen daklicht compleet met een rolgordijn, voor volledig comfort. Kies tussen een buitenzonwering om de kamer koel te houden op warme dagen of een verduisterend rolgordijn om het buitenlicht te blokkeren en zo totale duisternis te creëren. De rolgordijnen zijn discreet geplaatst en doen geen afbreuk aan het daglicht en het design wanneer ze niet in gebruik zijn. U heeft bovendien de mogelijkheid om een hor toe te voegen, zodat u zonder insecten kunt genieten van frisse lucht.

Gebruik VELUX App Control of VELUX ACTIVE with NETATMO om uw ventilerende glazen daklicht en gordijnen per smartphone te bedienen.

Verdere informatie

We behouden ons het recht voor technische wijzigingen aan te brengen.

Ga voor meer informatie over onze producten naar <http://www.velux.nl>